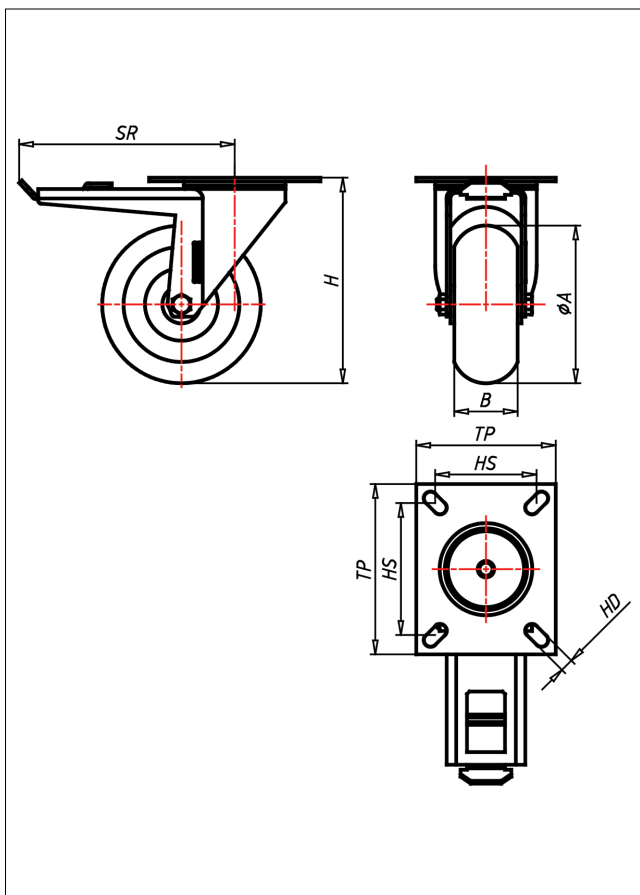




# KDT-TLBAK

## Lenkrolle mit Totalfeststeller



### KD-TLBA



**NEU!**

Lenkrolle Swivel Castor	Lenkrolle mit Totalfeststeller Swivel Castor with total lock	Bockrolle Fixed Castor
<ul style="list-style-type: none"> <li>sehr geräuscharmer Lauf</li> <li>sehr geringer Rollwiderstand</li> <li>sehr drehfreudig</li> <li>abrieb- und röllfest</li> <li>sehr beständig gegen viele aggressive Medien</li> </ul>	<ul style="list-style-type: none"> <li>Laufkugeln gehärtet, Kugelbahnen gepresst, starker Zentralzapfen</li> <li>verschleiß- und gedichtet-geschützt</li> <li>Staubschutzring, verzinkt</li> </ul>	<ul style="list-style-type: none"> <li>Auswahlhilfe</li> <li>Selection Criteria</li> <li>leicht lenkbar/swivels easily</li> <li>verschleißarm/wear resistant</li> <li>stabil/stable proof</li> <li>bodenschonend/floor protection</li> <li>witterungsbeständig/weather proof</li> </ul>
<ul style="list-style-type: none"> <li>Guss-Polyurethane 95 + 3 Shore A ballig</li> <li>Felge: Spritzguss-Aluminium-Lagerung</li> </ul>	<ul style="list-style-type: none"> <li>→ Seite/Page 112</li> </ul>	<ul style="list-style-type: none"> <li>→ Seite/Page 331</li> </ul>

### Technische Details

<b>ORDERNO (Artikel-nummer)</b>	KDT 100 TLBAK
<b>WDAB (Rad-Ø A x Breite B / mm)</b>	100x50
<b>LC (Tragkraft / kg)</b>	250
<b>H (Bauhöhe H / mm)</b>	137
<b>TP (Plattengröße / mm)</b>	105x85
<b>HS (Lochabstand / mm)</b>	80x60
<b>HD (Loch-Ø / mm)</b>	8.5
<b>SR (Schwenkradius / mm)</b>	140
<b>WB (Radlager)</b>	Kugellager